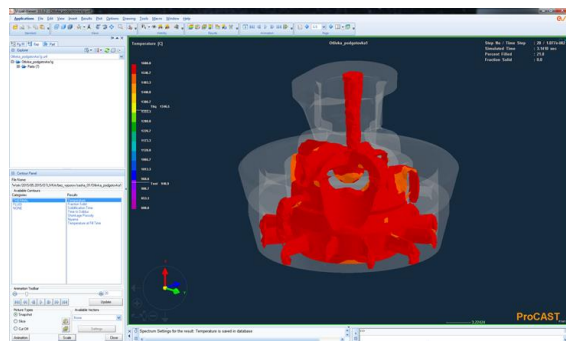




Действенные инструменты для повышения эффективности Вашего производства!

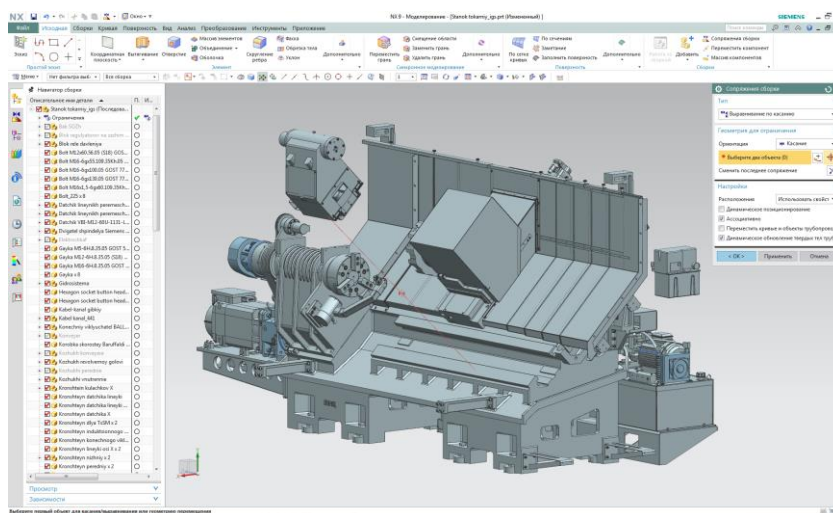
Управление жизненным циклом изделия (PLM) – это применение современных информационных технологий в производственных процессах, обеспечивающих управление данными обо всех действиях с изделием — от создания его концепции и проектирования до послепродажного обслуживания и утилизации.

В основе PLM лежит использование интегрированных методов работы с информацией, предоставляющих возможность совместного проектирования и сопровождения изделий в рамках партнерского взаимодействия предприятий.



Для чего внедрять концепцию PLM?

1. Для повышения производительности труда;
2. Для производства более качественной и инновационной продукции;
3. Для уменьшения стоимостных издержек и соблюдения и(или) снижения сроков проектирования и разработки изделий;
4. Для организации единого информационного пространства, объединяющего данные об изделиях и проектах на всех этапах жизненного цикла и обеспечивающего быстрый доступ к требуемым данным всем участникам процессов;
5. Для ускорения процесса обмена инженерными данными между участниками специалистами, участвующими в формировании сведений о жизненном цикле изделия.



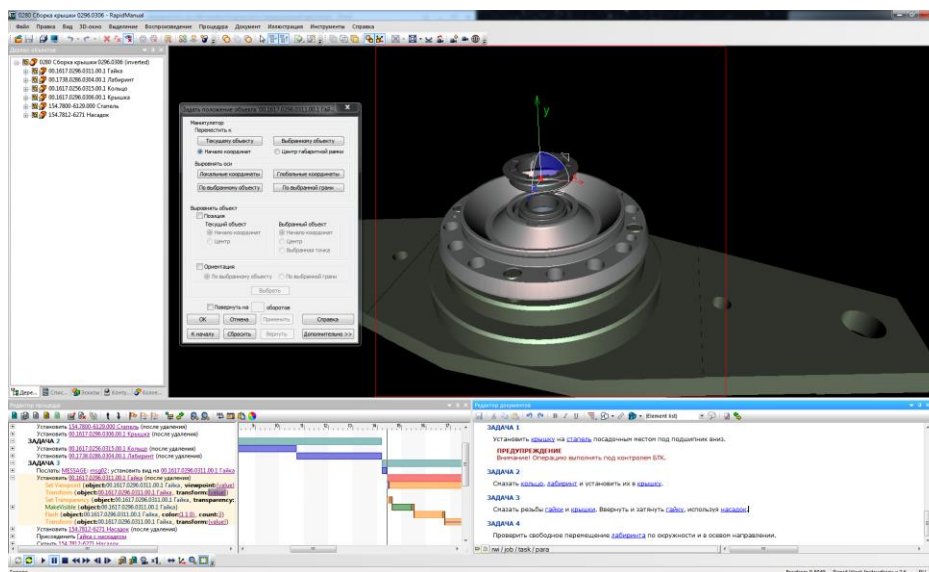


Как внедрить концепцию PLM?

Специалисты Регионального центра инжиниринга, обладая опытом внедрения PLM – решений на предприятиях промышленного комплекса Пермского края, помогут Вам и Вашему персоналу быстро и качественно освоить инновационные информационные и инженерные технологии.

Мы поможем улучшить бизнес – процессы Вашего предприятия, для повышения его конкурентоспособности и качества продукции, и предлагаем следующие услуги:

1. подбор программно -аппаратного обеспечения для построения информационных систем конструкторской и технологической подготовки производства;
2. разработка технических требований на построение информационной системы конструкторской и технологической подготовки производства;
3. создание 3D моделей на основе бумажной конструкторской документации средствами NX CAD;
4. создание интерактивных технологических процессов сборки средствами Cortona 3D;
5. моделирование технологических процессов литья средствами ProCAST.



Наши контакты

Адрес: 614007, Пермь, ул. Н. Островского, 69
Телефон/факс 201-21-09, 201-21-10 (доб. 114)
Эл. почта rceperm@yandex.ru
Сайт <http://rce-perm.ru>